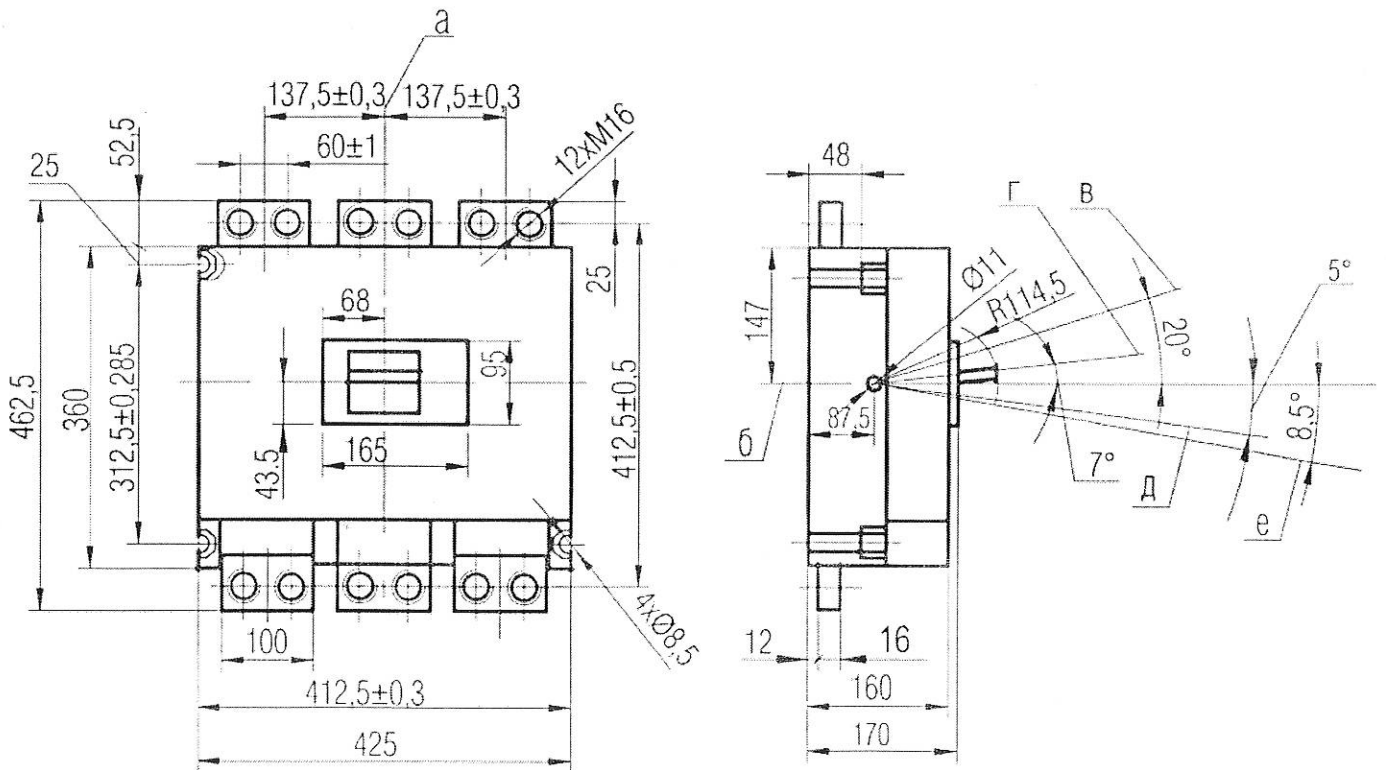


На номинальный ток 1600А. Масса - не более 51 кг.

Таблица 2.

Условное обозначение	Кол-во свободных контактов			Количество пар свободных контактов		Наличие сигнального расцепителя	Наличие ручной тяги	Вспомогательный контактный сигнал защиты
	Замыкающих	Размыкающих		Размыкающих	Замыкающих			
		С ручным приводом	С автоматическим приводом					
00	-	-	-	-	-	-	-	-
11	2	2	1	2	2	-	-	-
15	-	-	-	-	-	-	+	-
18	1	2	1	2	2	+	-	-
22	1	2	1	-	-	+	+	-
25	2	2	1	-	-	-	+	-
45	-	-	-	-	-	-	-	+
46	2	2	1	2	2	-	-	+
47	1	2	1	2	2	+	-	+
49	-	-	-	-	-	-	+	+
51	2	2	1	-	-	-	-	-
52	1	2	1	-	-	+	-	-
54	2	2	1	-	-	-	+	+
58	1	2	1	-	-	+	+	+



На номинальный ток 1600 А. Масса не более 43 кг.

**ОПРОСНЫЙ ЛИСТ**

**Выключатели серии ВА 50-43**

Просим подчеркнуть или выделить нужные Вам параметры:

Тип	ВА 53-43		ВА 55-43		ВА 56-43	
Наличие макс. расцепителя	Полупроводниковый и к.з. (на ток 1600А)		Полупроводниковый		Без расцепителей	
Тип защиты (блок МРТ)	Выберите по таблице 1.					
Ном.напряж.В	~ 660	=440	~660	=440	~660	=440
Ном.ток, А	1600; 2000		1600; 2000		1600; 2000	
Исполнение	Стационарный с ручным приводом Стационарный с электромагнитным приводом Выдвижной с ручным дистанционным приводом (только на ток 1600А) Выдвижной с электромагнитным приводом (только на ток 1600А)					
Напряжение э/м привода, В	Перемен.ток: 127; <u>220</u> ; 230; 240; 380; 400; 415; 550; 660 Пост.ток: 110; 220					
Доп. сборочные единицы	Выберите нужное сочетание сборочных единиц по таблице 2. <u>47</u>					
Напряжение нез.расц., В	Перемен.ток: 110, 127, <u>220</u> , 230,240, 380, 400, 415, 550, 660 Пост.ток: 110, 220, 440					
Присоединение	Для стационарных	Переднее алюм.шиной <u>Переднее медной шиной</u> Заднее алюм.шиной (только на ток 1600А) Заднее медной шиной (только на ток 1600А)				
	Для выдвижных	Заднее алюм.шиной Заднее медн.шиной				
Клим.исп-ние	<u>УХЛ3</u> , УХЛ3 Экспорт, Т3					

Таблица 1.

<u>МРТ1</u>	Расцепитель с защитой от токов перегрузки, к.з. и однофазного к.з. (для ВА5343, 5543 переменного тока)
<u>МРТ2</u>	Расцепитель с защитой от токов перегрузки, к.з. и токов включения (для ВА5343, 5543 переменного тока)
МРТ6	Расцепитель с защитой от токов перегрузки, к.з. с выдержками времени при к.з.: мгн;0,1;0,2;0,3 (для ВА5343, 5543 постоянного тока)
МРТ4	Расцепитель с защитой от токов перегрузки, к.з., токов включения с выдержками времени при к.з.: мгн;0,2;0,25;0,35;0,4;0,45;0,55;0,6 (для ВА5343,5543 переменного тока)
МРТ8	Расцепитель с защитой от токов перегрузки, к.з. с выдержками времени при к.з.: мгн;0,2;0,4;0,6 (для ВА5343, 5543 постоянного тока)
Нет	Без п/п расцепителя (для ВА5643)